



ATTB Antennentechnik  
Bad Blankenburg

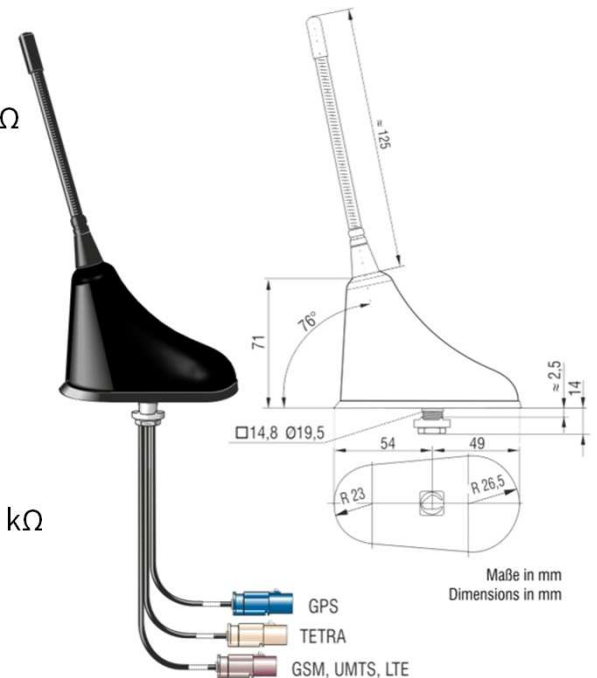
## 3765.XX TETRA, GSM 900/1800, UMTS, GPS, LTE 800/1800/2100/2600

### **Kombi-Dachantenne**

- Mobilfunk im **BOS-TETRA** Band
- optional **BOS-TETRA 3 dB** mit Stab **4664.11**
- Mobilfunk im **GSM/ UMTS und LTE** Band Diagnose mittels 10 k $\Omega$
- aktive **GPS**-Antenne (Phantom Stromversorgung)
- geräuscharmer Antennenstab
- geringe Einbautiefe (15 mm)
- geringer Montageaufwand
- nur eine Montagebohrung für 3 Funktionen
- Ersatzstab **4658.11**

### **Combi Roof Mount Antenna**

- Mobile radio in the **TETRA** Band
- optional **TETRA 3 dB** with rod **4664.11**
- Cellular radio in the **GSM/ UMTS** and **LTE** Band diagnosis by 10 k $\Omega$
- active **GPS** Antenna (Phantom Power Supply)
- low wind noise antenna rod
- small installation depth (15 mm)
- easy to install
- only one hole for 3 operations
- replacement rod **4658.11**



Frequenzbereich	Frequency Range	Stab/ rod	TETRA	GSM 900/1800 UMTS	LTE	GPS
Frequenz, MHz	Frequency, MHz		380-395/ 406-410	890-960 1710-1880 1900-2170	790-862 1900-2170 2500-2690	1575,42
Gewinn	Gain	4658.11	2 dBi	2 dBi		32 dBic typ.
		4664.11	5 dBi			
Impedanz	Impedance		50 $\Omega$			
Anpassung	VSWR		$\leq 1,5 : 1$ / $\leq 2,0 : 1$	typ. $\leq 2,0 : 1$ max. $\leq 3,0 : 1$		$\leq 1,5 : 1$
max. Leistung	max. Power		25 W	4 W		
Entkopplung	Isolation			$\geq 20$ dB		$\geq 35$ dB
Verstärkung LNA	Amplif. LNA					28 $\pm 3$ dB
Rauschmaß	Noise Figure					1,7 dB typ.
Stromversorgung	Power Supply					+ 3,3...5,0 V 15...35 mA
Kabel RG 174	Cable RG 174		190 mm	230 mm		150 mm
Steckverbinder	Connector		FAKRA(m)-I	FAKRA (m)-D		FAKRA(m)-C

Irrtümer und technische Änderungen vorbehalten / Errors and technical changes reserved

Desay SV Automotive Europe GmbH • In der Buttergrube 3-7 • 99428 Weimar-Legefild

Internet: www.attb.de

E-Mail: info@attb.de

Tel.: +49 3643 4771 - 0

Fax: +49 3643 4771 - 190

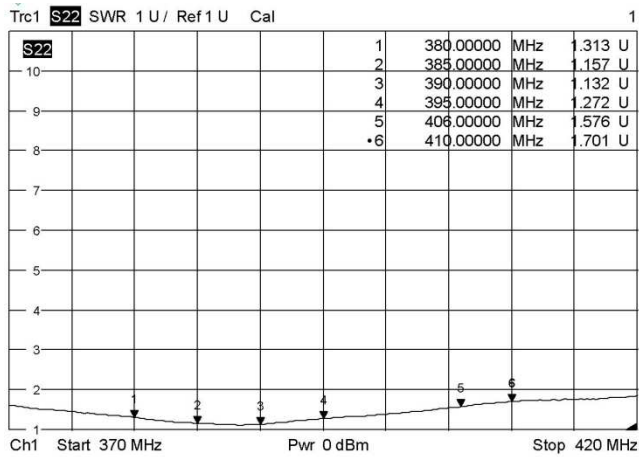


**ATTB Antennentechnik  
Bad Blankenburg**

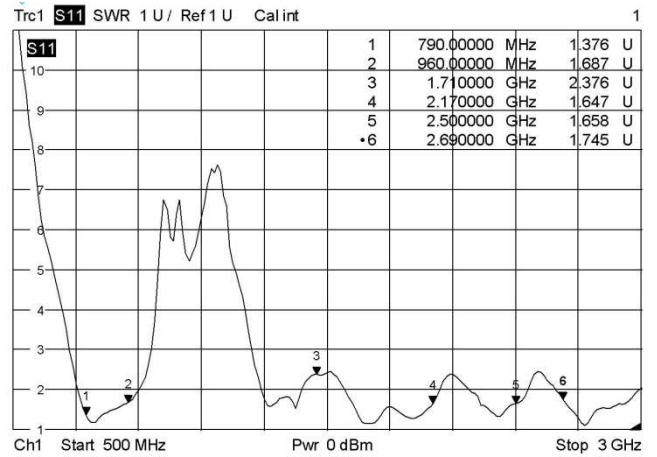
# 3765.XX

**Stab/ rod 0 dB (4658.11)**

Typical VSWR TETRA

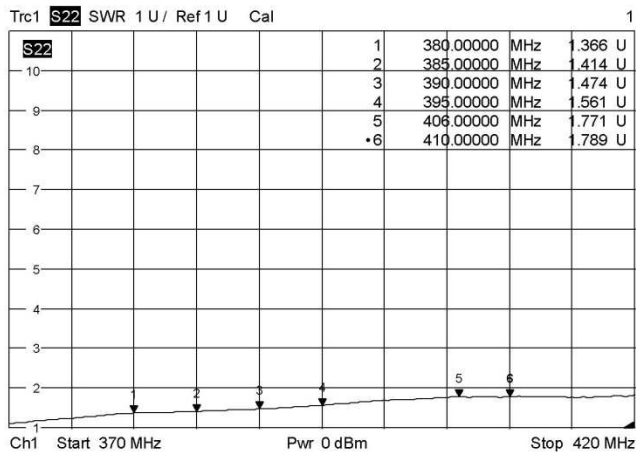


Typical VSWR GSM/UMTS/LTE

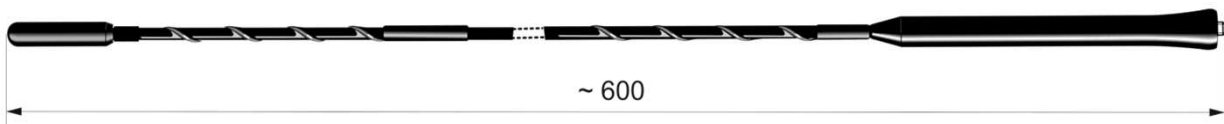
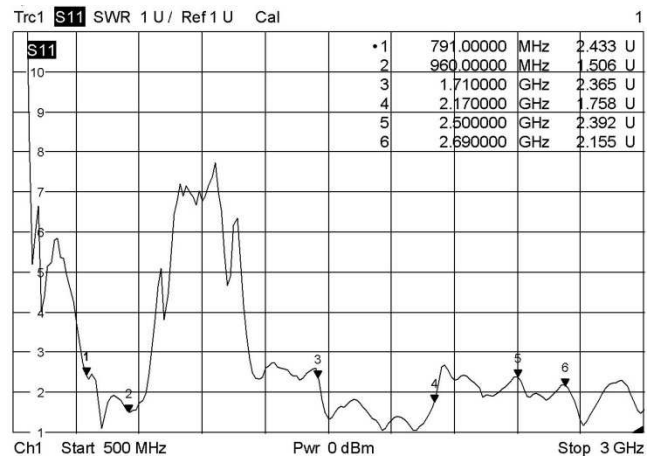


**Stab/ rod 3 dB (4664.11)**

Typical VSWR TETRA



Typical VSWR GSM/UMTS/LTE



**Irrtümer und technische Änderungen vorbehalten / Errors and technical changes reserved**

Desay SV Automotive Europe GmbH • In der Buttergrube 3-7 • 99428 Weimar-Legefild

Internet: [www.attb.de](http://www.attb.de)

E-Mail: [info@attb.de](mailto:info@attb.de)

Tel.: +49 3643 4771 - 0

Fax: +49 3643 4771 - 190