



**ATTB Antennentechnik
Bad Blankenburg**

4110.02 SRD, GSM 900/1800/1900, UMTS

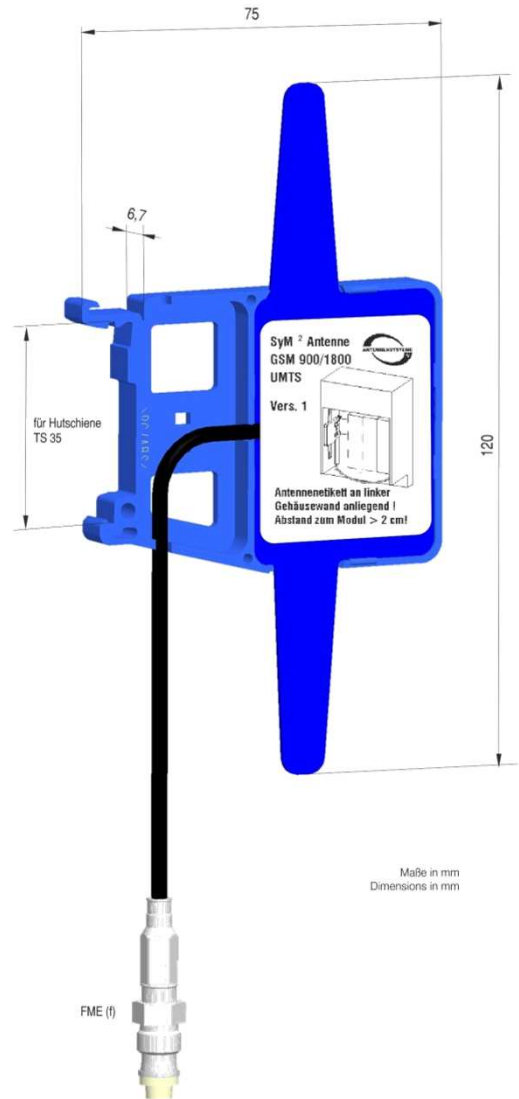
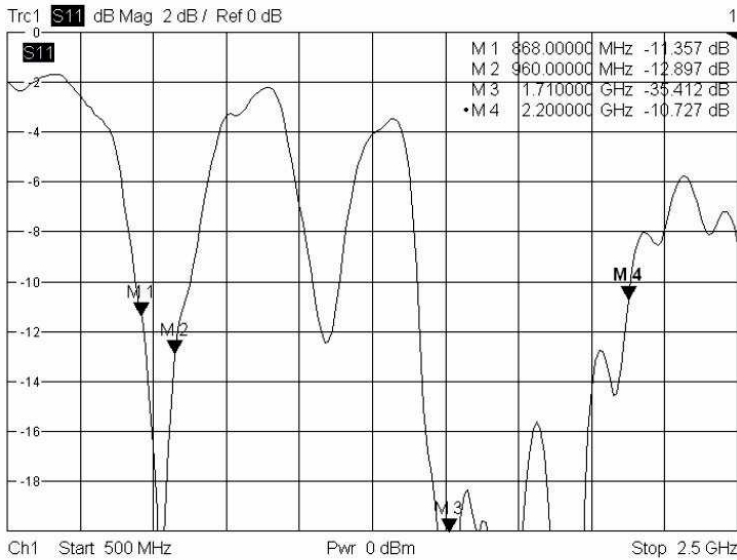
Geräteantenne

- Antenne zur Montage in Kunststoffumgebungen
- Befestigung mittels Klebepad oder zum aufschnappen auf Kunststoff- Hutschiene Profil 35 mm nach DIN 50022

Equipment Antenna

- Antenna for mounting in plastic environments
- Fastening with adhesive pad, or snap on plastic-rail profile 35 mm according to DIN 50022

Anpassung Return loss



Mobilfunknetze	Radio networks	SRD	GSM 900	GSM1800/1900	DECT	UMTS, 3G
Frequenzbereich	Frequency Range	868 MHz	890-960 MHz	1880-1990 MHz	1880-1900 MHz	1900-2200 MHz
Gewinn	Gain	0 dBi				
Impedanz	Impedance	50 Ω				
Anpassung	VSWR	≤ 2 : 1				
Rückflussdämpfung	Return loss	≥ 10 dB				
max. Leistung	max. Power	10 W				
HF-Kabel RG 174 (fest angeschlossen)*	RF-Cable RG 174 (connected fix)*	0,23 m				
Steckverbinder*	Connector*	FME (f)				

*) andere Kabellängen und Steckerverbinder auf Anfrage Other cabel lengths and connectors on request

Irrtümer und technische Änderungen vorbehalten / Errors and technical changes reserved

Desay SV Automotive Europe GmbH • In der Buttergrube 3-7 • 99428 Weimar-Legefelfd

Internet: www.attb.de

E-Mail: info@attb.de

Tel.: +49 3643 4771 - 0

Fax: +49 3643 4771 - 190