



ATTB Antennentechnik
Bad Blankenburg

4542.01 2m/70 cm-Band, GPS

Kombiflex-Dachantenne

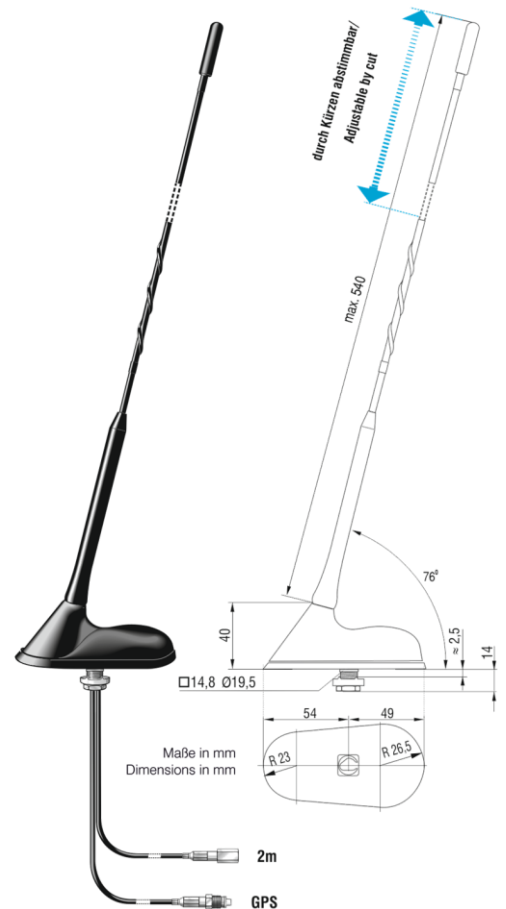
- Mobilfunk im 2m/ 70cm-Band (144-174/380-470 MHz)
- aktive GPS-Antenne
- geräuscharmer Antennenstab
- geringe Einbautiefe (15 mm)
- geringer Montageaufwand
- nur eine Montagebohrung für 2 Funktionen
- Stab einstellbar durch abschneiden

Ersatzstrahler: 4627.11

Combi Flex Roof Mount Antenna

- Radio network for 2m/ 70cm Band (144-174/380-470 MHz)
- Active GPS Antenna
- Low wind noise antenna rod
- Small installation depth (15 mm)
- Easy fit - only one hole for 2 operations
- Rod adjustable by cut

Spare rod: 4627.11



Frequenzbereich	Frequency Range	2m	70 cm	GPS
Frequenz	Frequency	144-174 MHz	380-470 MHz	1575,42 MHz
Gewinn	Gain	2 dBi	4 dBi	32 dBic typ.
Impedanz	Impedance	50Ω		
Entkopplung	Isolation	≥ 15 dB	≥ 10 dB	≥ 38 dB
Anpassung	VSWR	≤ 1,7:1	≤ 1,5:1	≤ 1,5:1
Rückfluss-dämpfung	Return loss	≈ 12 dB	≈ 15 dB	≈ 15 dB
Verstärkung	Amplification			28 ± 3 dB
Rauschmaß	Noise Figure			1,7 dB typ.
Stromversorgung Phantom	Power supply Phantom			+3,3...5,0 V, 15...40 mA
Kabel RG 174	Cable RG 174	250 mm		150 mm
Steckverbinder	Connector	FME (m)		FME (f)

Irrtümer und technische Änderungen vorbehalten / Errors and technical changes reserved

Desay SV Automotive Europe GmbH • In der Buttergrube 3-7 • 99428 Weimar-Legefeld

Internet: www.attb.de

E-Mail: info@attb.de

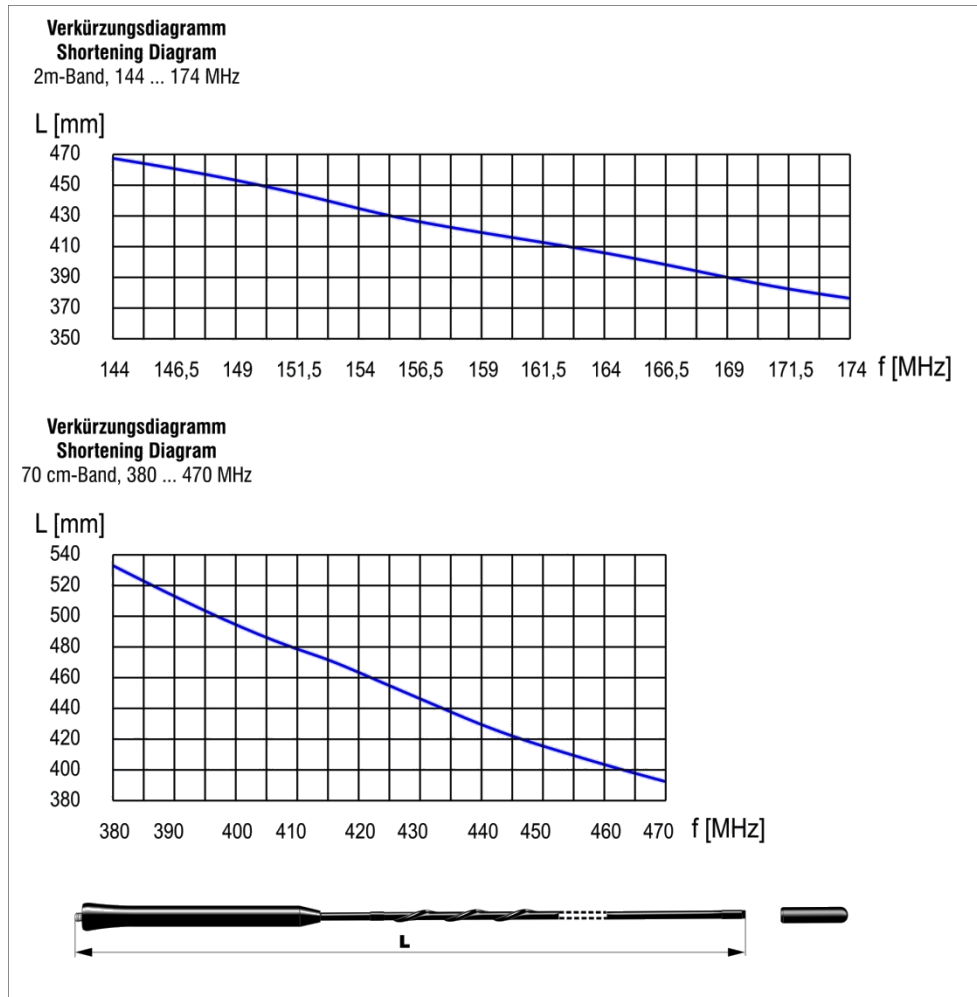
Tel.: +49 3643 4771 - 0

Fax: +49 3643 4771 - 190



ATTB Antennentechnik
Bad Blankenburg

4542.01 2m/70 cm-Band, GPS



Irrtümer und technische Änderungen vorbehalten / Errors and technical changes reserved

Desay SV Automotive Europe GmbH • In der Buttergrube 3-7 • 99428 Weimar-Legefeld

Internet: www.attb.de

E-Mail: info@attb.de

Tel.: +49 3643 4771 - 0

Fax: +49 3643 4771 - 190